

CUBE II

TRANSPARENT

...průhlednější už nemůže být více!
...*maximum purity & clarity!*



unis

CUBE II

TRANSPARENT

MODEL		1000	1500
Rozměry <i>Dimensions</i>	mm	990 x 735 x 1344	1490 x 735 x 1344
Teplotní rozsah <i>Temperature range</i>	°C	+4 / +8	+4 / +8
Výstavní plocha <i>Display area</i>	m ²	1,46	2,10
Elektrický příkon <i>Power</i>	W	562	704
Váha <i>Weight</i>	kg	215	280



LED lišta pod každou policí / LED strip under each shelf



CZ

Odlehčený model populární hranaté vitríny patří do rodiny chladících cukrárenských vitrín. Tato elegantní vitrina se odlišuje od stávajícího provedení CUBE čistějšími liniemi prosklené horní části. Model má ve standardu výsuvný agregát - monoblok, který výrazně zjednodušuje údržbu zařízení. Svými rozměry a designem zapadá do produktové řady CUBE II. Dekorační panely je možno vyrobit v různých barvách dle RAL, příp. využít prosvětlený čelní dekor.

Specifikace:

- provedení obslužné
- jednoduché kalené sklo bez barevného potisku na krajích
- kalené skleněné police
- LED osvětlení výstavního prostoru nad každým výstavním patrem

Technické údaje:

- Ventilační chlazení
- Elektronická řídicí jednotka
- Teplotní rozsah +4/+8°C (při 25°C a 60% r.v.)
- Automatické odtávání a odpařování kondenzátu
- Zadní posuvná dvířka z dvojitého skla na ložiskách (snadná manipulace)
- Chladivo CUBE II TR 1000 - R134a
CUBE II TR 1500 - R404a

ENG

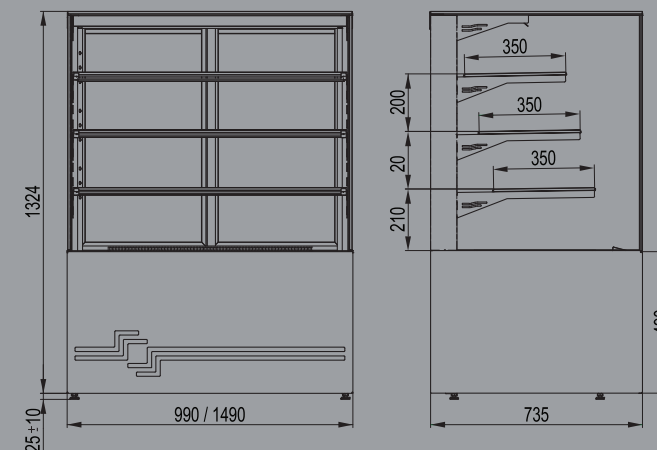
The new variation of our popular pastry display CUBE II. Elegant design and maximal product visibility is provided by the wide transparent glass surface without any needless frame or print. This showcase is equipped with pull-out aggregate for quick and easy maintenance. Bottom casing is available in various RAL colours and there is also an option of illuminated decorative front panel.

Description:

- Assisted service version
- Tempered single glass
- Tempered glass shelves
- LED lighting of each shelf

Technical information:

- Forced air circulation with electronic controller
- Temperature range +4/+8°C (by ambient condition of 25°C and 60% RH)
- Automatic defrosting and evaporation
- Back sliding door from double glass, placed on bearings for easy manipulation
- Coolant CUBE II TR 1000 - R134a
CUBE II TR 1500 - R404a



unis